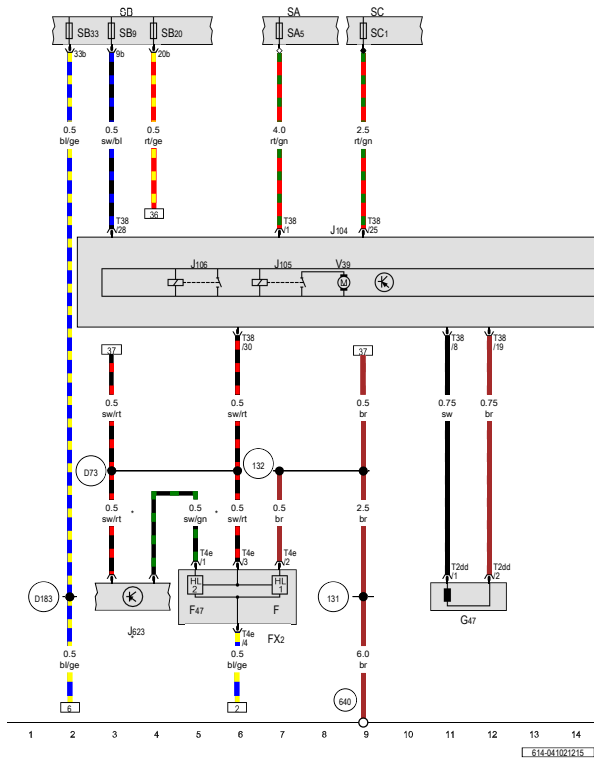


Polo

Электросхема

№ 41 / 2



ws=белый
 sw=чёрный
 ro =красный
 rt =красный
 br =коричневый
 gn=зелёный
 bl =синий
 gr =серый
 li =лиловый
 vi =лиловый
 ge=жёлтый
 or =оранжевый
 rs =розовый



Концевой выключатель педали тормоза, Датчик частоты вращения переднего левого колеса, Блок управления ABS

- F - Выключатель стоп-сигналов
- FX2 - Концевой выключатель педали тормоза
- F47 - Концевой выключатель педали тормоза
- G47 - Датчик частоты вращения переднего левого колеса
- J104 - Блок управления ABS
- J105 - Реле насоса обратной подачи ABS
- J106 - Реле электромагнитных клапанов ABS
- J623 - Блок управления двигателя
- SA - Блок предохранителей A
- SA5 - Предохранитель 5 в блоке предохранителей A
- SB - Блок предохранителей B
- SB9 - Предохранитель 9 в блоке предохранителей B
- SB20 - Предохранитель 20 в блоке предохранителей B
- SB33 - Предохранитель 33 в блоке предохранителей B
- SC - Блок предохранителей C
- SC1 - Предохранитель 1 в блоке предохранителей C
- T2dd - Разъём, 2-контактный, чёрный
- T4e - Разъём 4-контактный, чёрный
- T38 - Разъём, 38-контактный, чёрный
- V39 - Насос обратной подачи ABS
- 131 - Соединение с массой 2 в жгуте проводов моторного отсека
- 132 - Соединение с массой 3 в жгуте проводов моторного отсека
- 640 - Точка соединения с массой 2 в моторном отсеке слева
- D73 -

Плюсовое соединение (54)
в жгуте проводов моторного
отсека

D183

- Соединение 4 (87a) в жгуте
проводов моторного отсека

*



- см. актуальную схему
электрооборудования для
двигателя

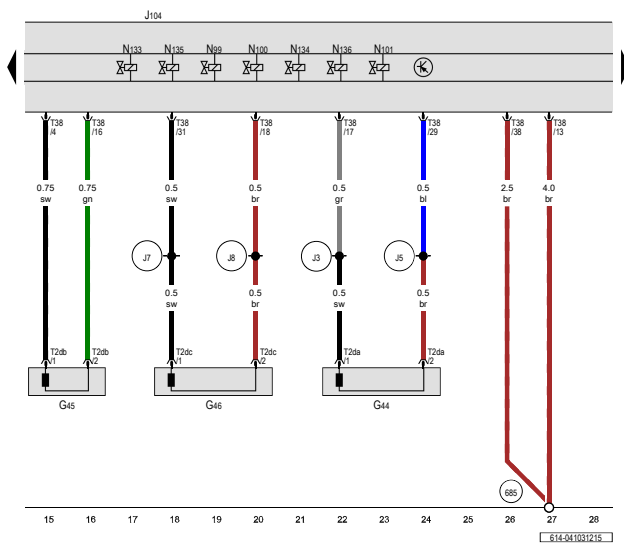
Polo

Электросхема

№ 41 / 3

Датчик частоты вращения заднего правого колеса, Датчик частоты вращения переднего правого колеса, Датчик частоты вращения заднего левого колеса, Блок управления ABS

- G44 - Датчик частоты вращения заднего правого колеса
- G45 - Датчик частоты вращения переднего правого колеса
- G46 - Датчик частоты вращения заднего левого колеса
- J104 - Блок управления ABS 
- N99 - Впускной клапан ABS в контуре переднего правого тормоза
- N100 - Выпускной клапан ABS в контуре переднего правого тормоза
- N101 - Впускной клапан ABS в контуре переднего левого тормоза
- N133 - Впускной клапан ABS в контуре заднего правого тормоза
- N134 - Впускной клапан ABS в контуре заднего левого тормоза
- N135 - Выпускной клапан ABS в контуре заднего правого тормоза
- N136 - Выпускной клапан ABS в контуре заднего левого тормоза
- T2da - Разъём, 2-контактный, чёрный
- T2db - Разъём, 2-контактный, чёрный
- T2dc - Разъём, 2-контактный, чёрный
- T38 - Разъём, 38-контактный, чёрный
- 685 - Точка соединения с массой 1 спереди на правом лонжероне 
- J3 - Соединение 1 в жгуте проводов ABS
- J5 - Соединение 2 в жгуте проводов ABS
- J7 - Соединение 3 в жгуте проводов ABS
- J8 - Соединение 4 в жгуте проводов ABS



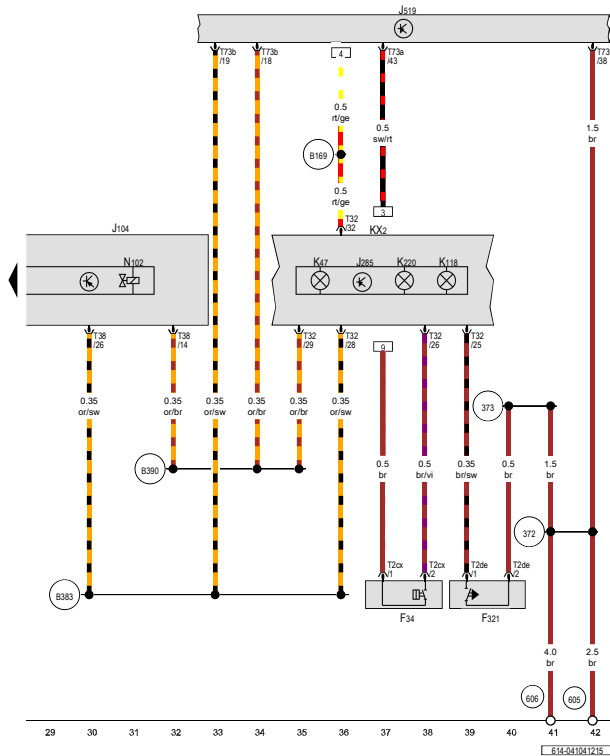
ws=белый
 sw=чёрный
 ro=красный
 rt=красный
 br=коричневый
 gn=зелёный
 bl=синий
 gr=серый
 li=лиловый
 vi=лиловый
 ge=жёлтый
 og=оранжевый
 rs=розовый



Polo

Электросхема

№ 41 / 4




ws=белый
 sw=чёрный
 ro =красный
 rt =красный
 br =коричневый
 gn=зелёный
 bl =синий
 gr=серый
 li =лиловый
 vi =лиловый
 ge=жёлтый
 or=оранжевый
 rs =розовый

Датчик предупреждения о недостаточном уровне тормозной жидкости, Выключатель стояночного тормоза, Блок управления ABS, Блок управления комбинации приборов, Блок управления бортовой сети, Комбинация приборов, Соединение с массой 7 в главном жгуте проводов, Соединение с массой 8 в главном жгуте проводов

- F34 - Датчик предупреждения о недостаточном уровне тормозной жидкости
- F321 - Выключатель стояночного тормоза
- J104 - Блок управления ABS
- J285 - Блок управления комбинации приборов
- J519 - Блок управления бортовой сети
- KX2 - Комбинация приборов
- K47 - Контрольная лампа ABS
- K118 - Контрольная лампа тормозной системы
- K220 - Контрольная лампа индикатора давления в шинах
- N102 - Выпускной клапан ABS в контуре переднего левого тормоза
- T2cx - Разъём, 2-контактный, чёрный
- T2de - Разъём, 2-контактный, чёрный
- T32 - Разъём, 32-контактный, синий
- T38 - Разъём, 38-контактный, чёрный
- T73a - Разъём, 73-контактный, чёрный
- T73b - Разъём, 73-контактный, молочный полупрозрачный серый
- 372 - Соединение с массой 7 в главном жгуте проводов
- 373 - Соединение с массой 8 в главном жгуте проводов
- 605 - Точка соединения с массой на рулевой колонке сверху
- 606 - Точка соединения с массой под центральной консолью

вблизи рычага

переключения 

- V169 - Plusовое соединение 1 (30) в жгутах проводов салона
- V383 - Соединение 1 (шина CAN-привод, провод High) в главном жгуте проводов
- V390 - Соединение 1 (шина CAN-привод, провод Low) в главном жгуте проводов