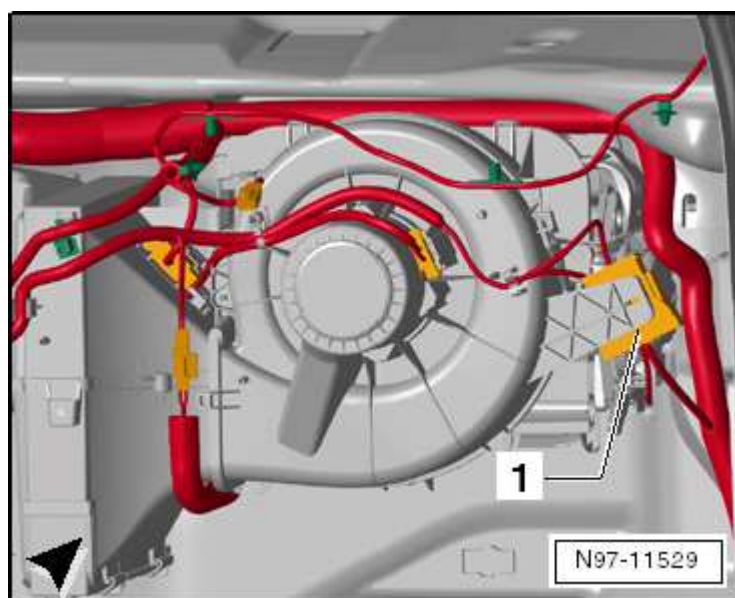


- 1 - Колодка разъемов концевого выключателя капота -T2eq-**
- 2 - Колодка разъемов нагревательного элемента ветрового стекла -T1v-**
 - Место установки: в водоотводящем коробе справа
- 3 - Колодка разъемов на модуле отопителя и климатической установки -T10с-**
 - Место установки → Глава
- 4 - Колодка разъемов на правой стойке А -T28-**
 - Место установки → Глава
- 5 - Колодка разъемов правого наружного зеркала -T10f-**
 - Место установки → Глава
- 6 - Колодка разъемов нагревательного элемента ветрового стекла -T1w-**
 - Место установки → Глава
- 7 - Колодки под передним правым сиденьем -T2ei-, -T3v-, -T2ej-**
 - Место установки → Глава
- 8 - Колодка разъемов на правой стойке В -T28с-**
 - Место установки → Глава
- 9 - Колодка разъемов запираения лючка горловины топливного бака -T2ea-**
 - Место установки → Глава
- 10 - Колодка разъемов на левой стойке В -T28b-**

- Место установки → Глава
- 11 - Колодка разъемов под сиденьем водителя -T2eh-, -T2dl-, -T3u-, -T2eg-**
- Место установки → Глава
- 12 - Колодка разъемов левого наружного зеркала -T10v-**
- Место установки → Глава
- 13 - Колодка разъемов на левой стойке А -T28a-**
- Место установки → Глава
- 14 - Колодка разъемов нагревательного элемента ветрового стекла -T1u-**
- Место установки: в водоотводящем коробе слева
- 15 - Колодка разъемов двигателя -T14-**
- Место установки → Глава
- 16 - Колодки в моторном отсеке-T2aa-, -T2ep-, -T8-, -T4g-, -T4h-**
- Место установки → Глава
- 17 - Колодка разъемов на вентиляторе радиатора -T4ab-**
- Место установки → Глава

Колодка разъемов на модуле отопителя и климатической установки -T10с-

Колодка разъемов на модуле отопителя и климатической установки -T10с- -1-

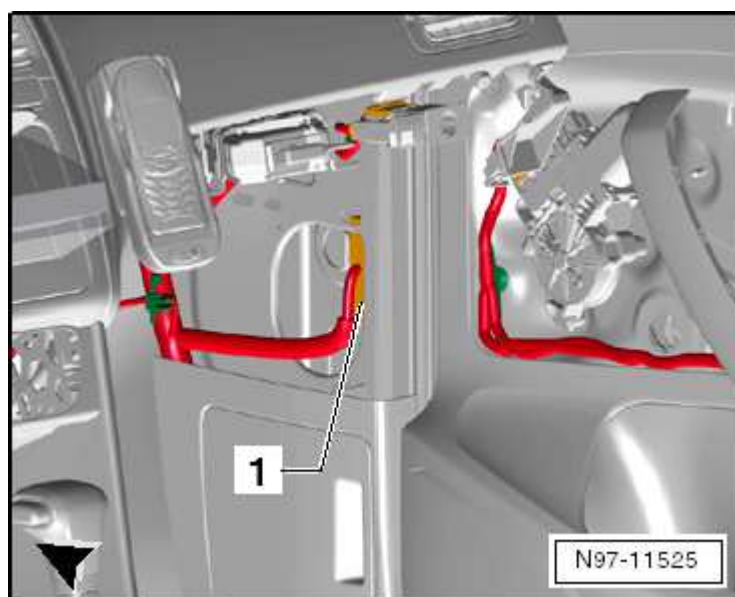


Колодка разъемов на правой стойке А -T28-

Колодка разъемов на правой стойке А -T28- -1-

Примечание

Может отличаться от изображенного на рисунке!

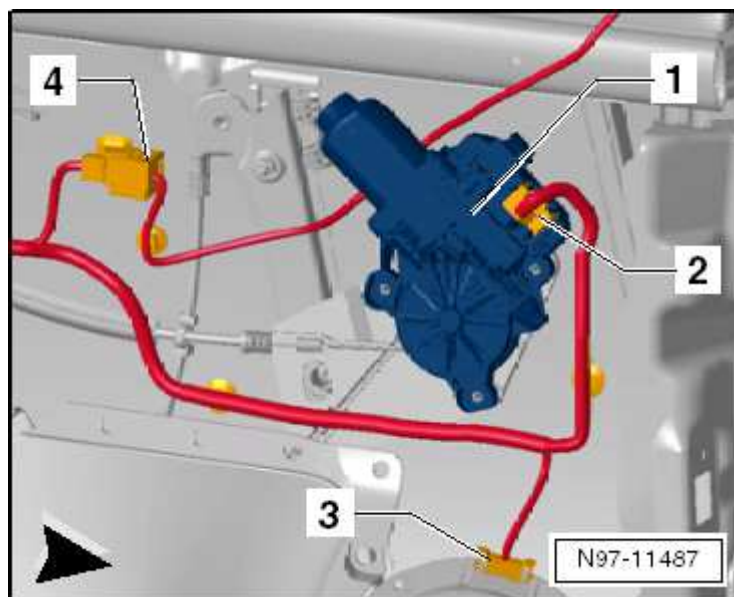


Колодка разъемов правого наружного зеркала -T10f-

- 1 - Блок управления двери переднего пассажира -J387-
- 2 - Разъем, 16-контактный -T16I-
- 3 - Разъем, 4-контактный -T4ap-
- 4 - Колодка разъемов правого наружного зеркала -T10f-

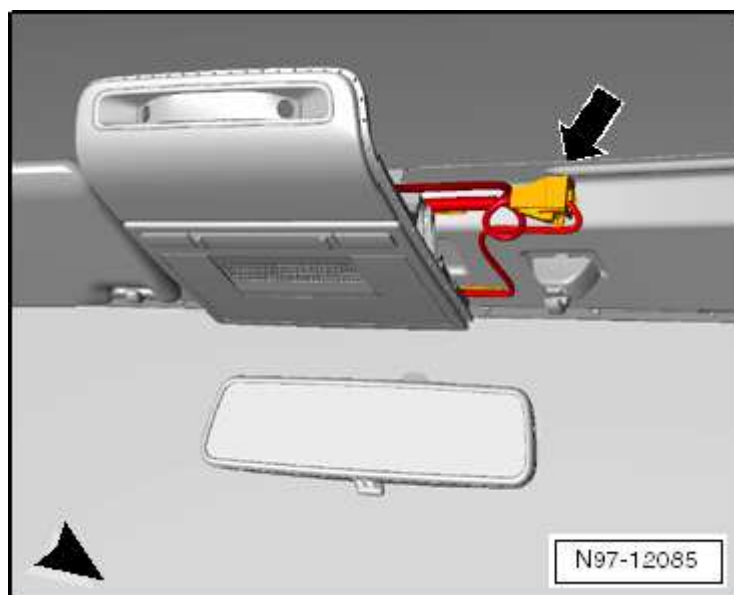
Примечание

Колодка зеркала со стороны переднего пассажира устанавливается так же, как колодка зеркала со стороны водителя.



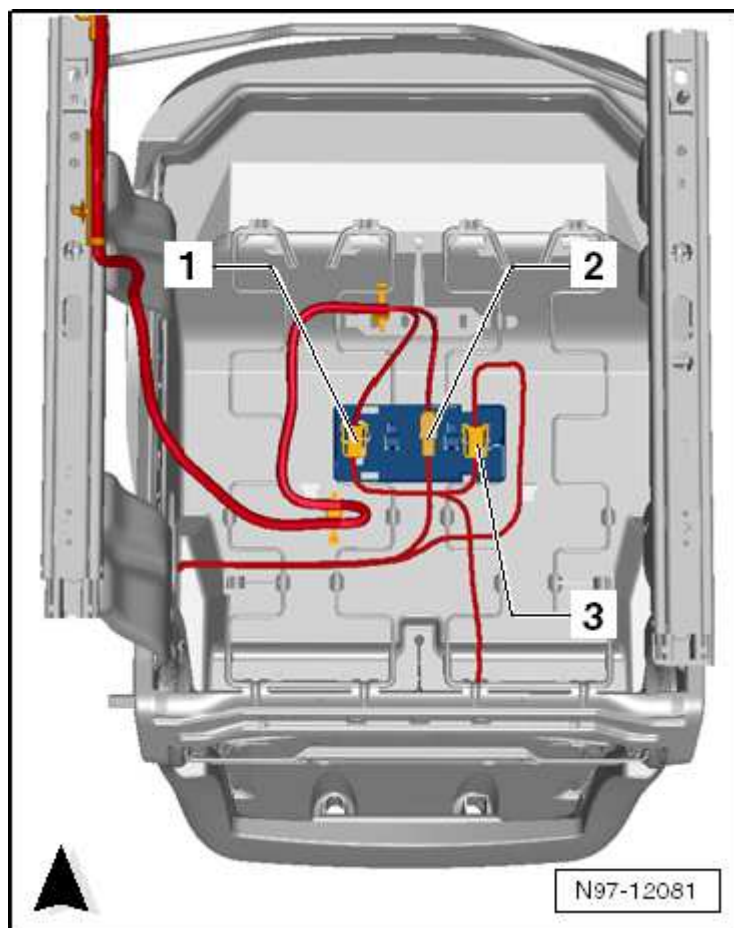
Колодка разъемов нагревательного элемента ветрового стекла -T1w-

Колодка разъемов нагревательного элемента ветрового стекла -T1w- - Стрелка-



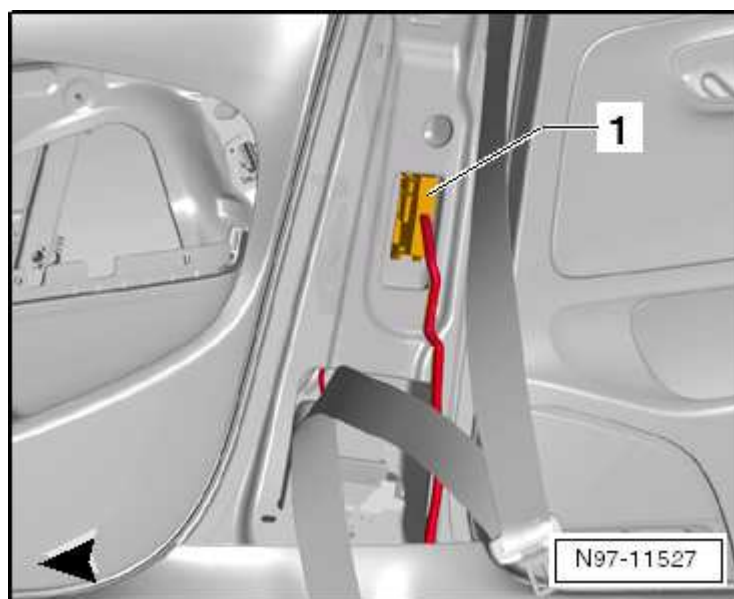
Колодки под передним правым сиденьем -T2ei-, -T3v-, -T2ej-

- 1 - Колодка разъемов подогрева сидений -T2ei-
- 2 - Колодка разъемов боковой подушки безопасности -T3v-
- 3 - Колодка разъемов подогрева спинки сиденья -T2ej-



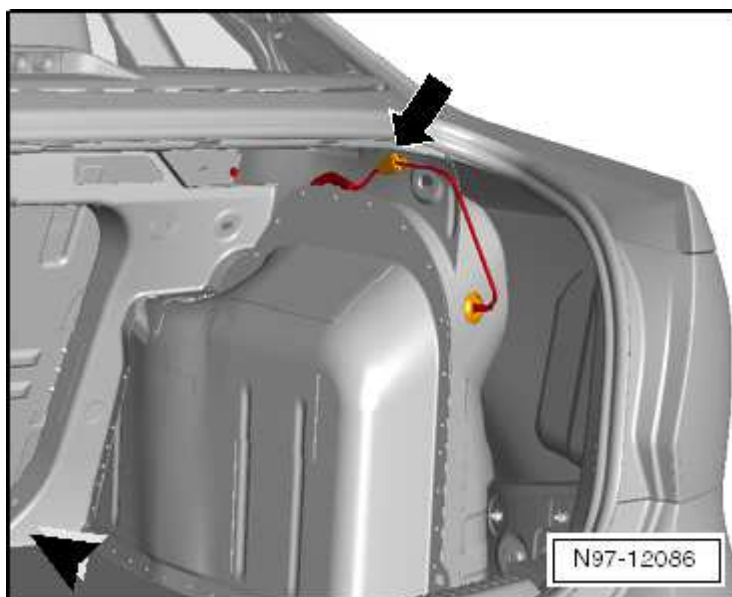
Колодка разъемов на правой стойке В -Т28с-

Колодка разъемов на правой стойке В - Т28с- -1-



Колодка разъемов запирания лючка горловины топливного бака -Т2еа-

Разъем, 2-контактный -Т2еа- -Стрелка-

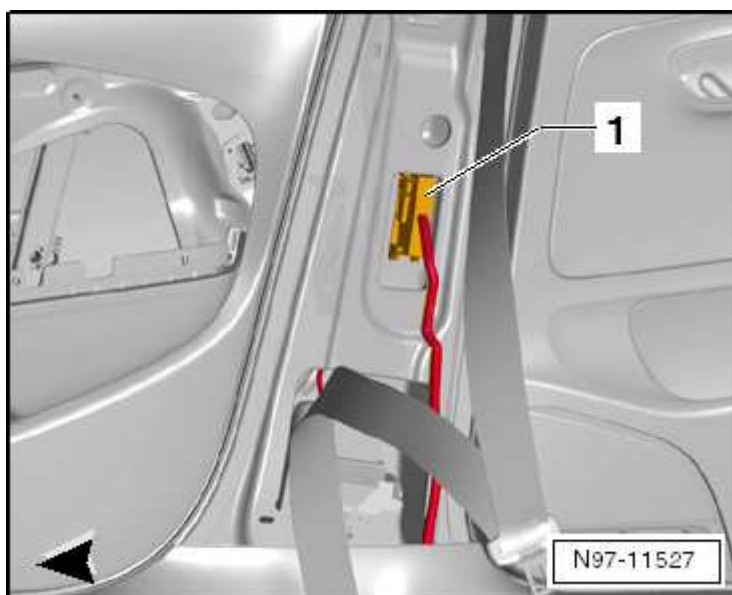


Колодка разъемов на левой стойке В -T28b-

Колодка разъемов на левой стойке В -T28b- -1-

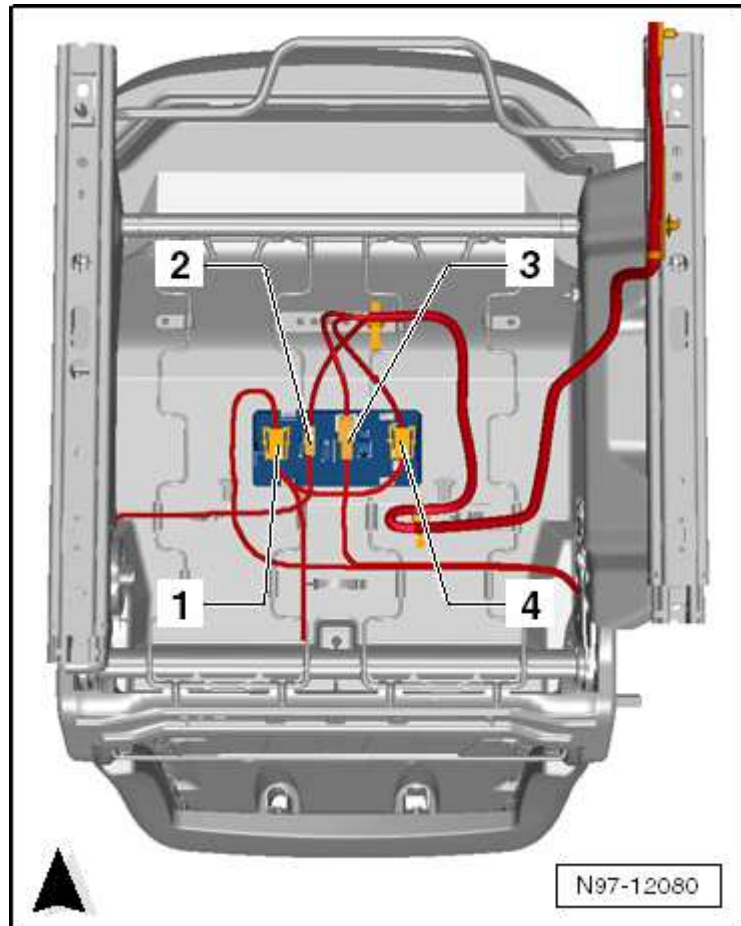
Примечание

Колодка слева устанавливается так же, как колодка справа.



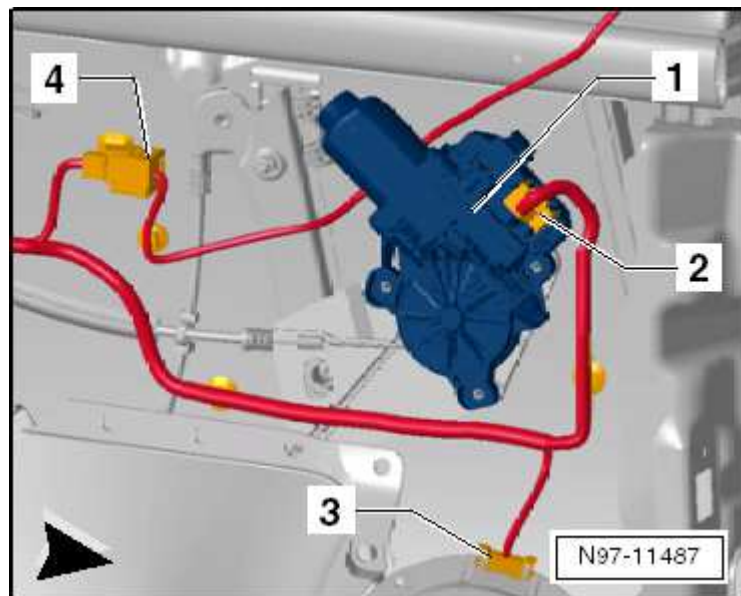
Колодки разъемов под сиденьем водителя -T2eh-, -T2dl-, -T3u-, -T2eg-

- 1 - Колодка разъемов подогрева спинки сиденья -T2eh-
- 2 - Колодка разъемов замка ремня безопасности -T2dl-
- 3 - Колодка разъемов боковой подушки безопасности -T3u-
- 4 - Колодка разъемов подогрева сидений -T2eg-



Колодка разъемов левого наружного зеркала -T10v-

- 1 - Блок управления двери водителя -J386-
- 2 - Разъем, 16-контактный -T16g-
- 3 - Разъем, 4-контактный -T4am-
- 4 - Колодка разъемов левого наружного зеркала -T10v-



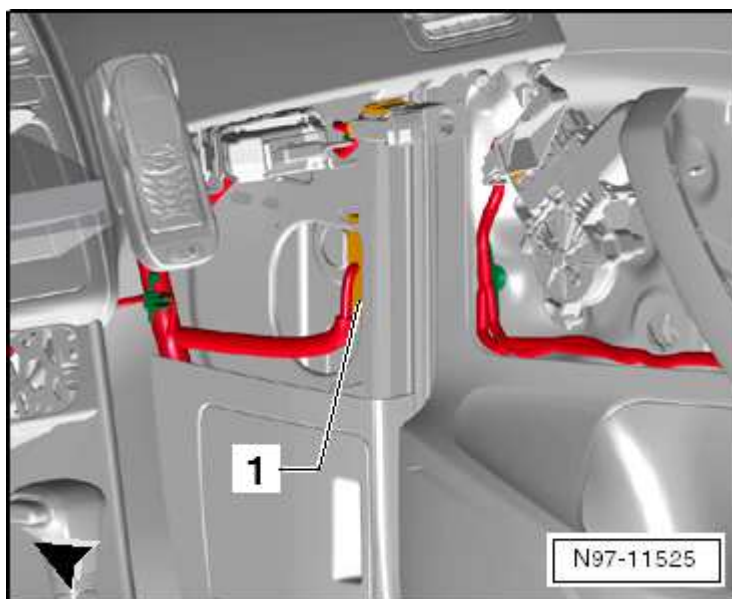
Колодка разъемов на левой стойке А -T28a-

Колодка разъемов на левой стойке А - T28a- -1-

Примечание

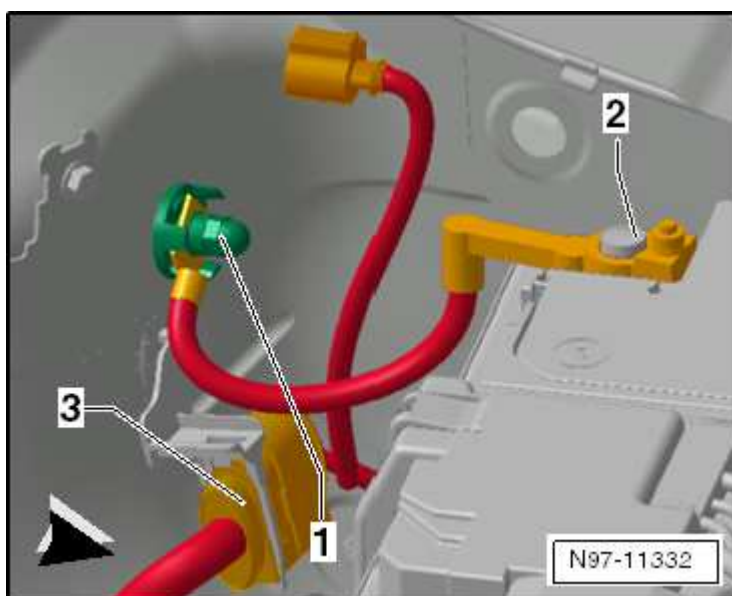
- ◆ Колодка слева устанавливается так же, как колодка справа.

- ♦ *Может отличаться от изображённого на рисунке!*



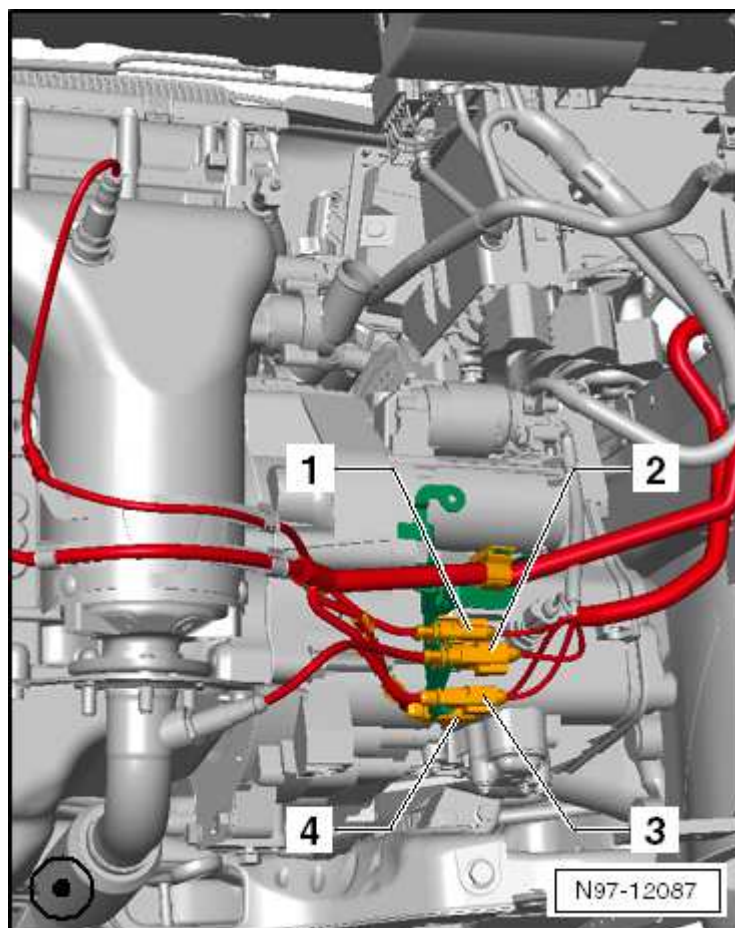
Колодка разъемов двигателя -Т14-

- 1 - 624 Точка соединения с массой около АКБ
- 2 - подключение массы на АКБ
- 3 - Колодка разъемов двигателя - Т14-



Колодки в моторном отсеке -Т2аа-, -Т2ер-, -Т8-, -Т4г-, -Т4h-

- 1 - Колодка разъемов лямбда-зонда G39 -Т4г-
- 2 - Колодка разъемов лямбда-зонда G130 -Т4h-
- 3 - Колодка разъемов компрессора климатической установки -Т2ер-
- 3 - Колодка генератора/компрессора климатической установки -Т8-
- 4 - Колодка разъемов генератора - Т2аа-



Колодка разъемов на вентиляторе радиатора - T4ab-

- 1 - Вентилятор радиатора -V7-
- 2 - Колодка разъемов
на вентиляторе радиатора -T4ab-

Примечание

*Может отличаться от изображённого
на рисунке!*

